

Procedure 2002: Installation of Boss™ 6 Bolt Clamp

effective 08/15


Selection

- 1. Select the proper Boss™ clamp using procedure 1000: Boss™ Clamp Selection (page 4).
- 2. Refer to Procedure 3000: Criteria for Sufficient Fit of a Boss™ Clamp (page 36).


Preparation

- Prepare the hose using Procedure 1100: General Preparation Instructions (pages 8-9).

Notes

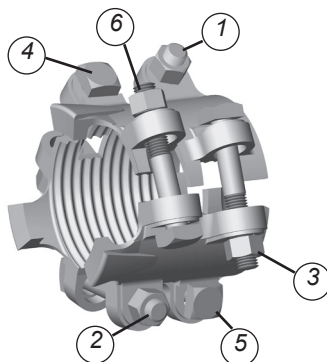
- 1. Periodic bolt re-tightening is necessary due to "cold-flow" present in all rubber hoses.
- 2. Boss™ clamps (including nuts and bolts) are for a single use only! Once removed, discard. 
- 3. When installing stainless steel bolts and nuts, the use of anti-seize or anti-galling lubricant is advised. A light coat is required on the bolt threads to prevent thread galling and artificial torque reading.
- 4. After assembly of stainless steel clamps and bolts, Dixon™ advises checking the torque setting once per week for the first month after the system is placed in service and then twice per month thereafter.

Process

- 1. Insert shank into hose. Refer to step 9 of Procedure 1100: General Preparation Instructions (pages 8-9).
- 2. Place the stem in a vise:
 - a. For male stems, tighten the vise on the hex.
 - b. For female stems (wing nut), place a spud in the vise, tighten, and then thread the wing nut onto the spud.
- 3. Position the clamp gripping fingers behind the stem collar.
- 4. Tighten the bolts by hand until there is equal thread engagement on all six nuts and they are snug.
- 5. Using a torque wrench, tighten bolts to the recommended torque value listed in the current DPL (Dixon™ Price List). *Note: Torque values for steel nuts and bolts are based upon "dry bolts". Lubricant on bolts will adversely effect clamp performance.* 

Tighten nuts on bolts in the following sequence. See illustration below.

- a. Bolt 1 one full turn.
 - b. Bolt 2 one full turn.
 - c. Bolt 3 one full turn.
 - d. Bolt 4 one full turn.
 - e. Bolt 5 one full turn.
 - f. Bolt 6 one full turn.
 - g. Repeat 'a' to 'f' until all bolts are tightened. Clamp bolts are designed to bend during tightening. This "bending" allows the clamp to conform to the hose circumference.
- 6. Inspect results using Procedure 3000: Criteria for Sufficient Fit of a Boss™ Clamp (page 36) and Procedure 3001: Bolt Clamp Inspection (pages 37-38).
 - 7. Test the assembly using Procedures 4000: General Hydrostatic Testing Information (page 45) and 4001: Hydrostatic Testing (page 46).



Procédure 2002: Installation du collier de serrage à 6 boulons "Boss"

Effectif 02/08

Sélection

1. Choisissez le collier de serrage approprié procédure 1000: Choix du collier de serrage (page 4).
2. Faites référence à la procédure 3000 : Critères pour un ajustement suffisants d'un collier de serrage "Boss" (page 34)

Préparation

Préparez le boyau en utilisant la procédure 1100: Instructions générale de préparation générale (pages 8-9).

Notes

1. Resserrez les boulons périodiquement est nécessaire à cause du "débit froid" présent dans tous les boyaux de caoutchouc.
2. Les colliers de serrage (à boulons et écrous) sont pour être utiliser une seul fois! Une fois que vous les avez retirés jetez-les. **Procès**
1. Insérez la tige dans le boyau. Faites référence à l'étape 9 de la procédure 1100: Instructions de préparation générale (pages 8-9).
2. Placez la tige dans un étau:
 - a. Pour les tiges mâles, serrez l'étau sur la partie hexagone.
 - b. Pour les tiges femelles (écrou à oreilles), placez le goujon dans l'étau, serrez-le ensuite vissez l'écrou à oreilles sur le goujon.
3. Positionnez les doigts de prise derrière le collet de la tige.
4. Vissez tous les boulons à la main jusqu'à ce qu'ils soient tous égale sur les 6 boulons et serrez-les.
5. Utilisez une clé dynamométrique, serrez les boulons à la torsion recommandée listé dans le catalogue Dixon courant. *Note: Les valeurs de torsions sont basées sur les "boulons secs". Les lubrifiants sur les boulons seront défavorables à la performance des colliers de serrage. Serrez les écrous et les boulons dans l'ordre suivant. Voir l'illustration ci-dessous.*
 - a. Boulon 1 un tour complet.
 - b. Boulon 2 un tour complet.
 - c. Boulon 3 un tour complet.
 - d. Boulon 4 un tour complet.
 - e. Boulon 5 un tour complet.
 - f. Boulon 6 un tour complet.
 - g. Répétez 'a' à 'f' jusqu'à ce que tous les boulons soient serrés. Les boulons de colliers de serrage sont conçus pour pouvoir plier lors du pliage. Ce "pliage" permet au collier de serrage de se conformer à la circonférence du boyau.
6. Inspectez les résultats en utilisant la procédure 3000: Critères pour un ajustement suffisants d'un collier de serrage "Boss" (page 34) et procédures 3001: Inspections des boulons du collier de serrage (pages 35-36).
7. Testez l'assemblée en utilisant la procédure 4000: Information générale d'essai hydrostatique (page 43) et 4001: Essai hydrostatique (page 44).

ALERTE
SÉCURITÉ

ALERTE
SÉCURITÉ

